

FAB30RPK5



Produktfamilie	Kühlschrank
Installation	Standgerät
Produktkategorie	2-türig
Referenzbreite	Bis 60 cm
Kühlsystem	Kühlteil mit Umluftkühlung
Abtausystem	Manuell
Scharniersystem	Standard
Türanschlag	Rechts
EAN-Code	8017709297817



Ästhetik

Ästhetik	50's Style	Farbe/Ausführung des Markenlogos	Chrom
Farbe	Cadillac Pink	Material der Seitenwände	Metall
Oberfläche	Hochglanz	Farbe/Ausführung der Seitenwände	Cadillac Pink
Design	Bombiert	Markenlogo	3D
Ausführung der Gerätetür	Thermogeformt	Farbe der Profilleisten der Türablagen	Chrom
Position des Türgriffs	Extern	Farbe der Griffleisten der Schubladen	Chrom
Ausführung/Position des Türgriffs	Fest fixiert	Farbe der Profilleisten der Einlegeböden	Chrom
Farbe/Ausführung des Türgriffs	Chrom	Weitere Farbvarianten	Orange, Pastellblau, Weiß, Blau, Schwarz, Creme, Cadillac Pink, Rot, Polarsilber Metallic, Pastellgrün, Limettengrün

Aufteilung Kühlteil



Anzahl der höhenverstellbaren Einlegeböden	2	Art der Abdeckung der Obst-/Gemüse-Schublade	Sicherheitsglas
Anzahl der Obst-/Gemüseschubladen	1	Kaltlagerfach Life-Plus (nahe 0°C), Schublade mit Sichtfenster, rollengeführt	Ja
Art der höhenverstellbaren Einlegeböden	Sicherheitsglas		

		Innenbeleuchtung des Kühlteils	Ja
Art der Obst-/Gemüseschublade	Mit Sichtfenster, rollengeführt	Art der Innenbeleuchtung Kühlteil	LED
Abdeckung für Obst-/Gemüse-Schublade	Ja		

Aufteilung Innentür Kühlteil

Anzahl der Türablagen mit transparenter Klappabdeckung	1	Anzahl der Flaschenborde	1
Anzahl der höhenverstellbaren Türablagen	2	Flaschenbord mit Metall-Schutzreling	Ja
Türablagen mit Metall-Schutzreling	Ja		

Zusatzausstattung Kühlteil

	Multiflow-Umluftsystem	Ja	Dynamische Umluftkühlung	Ja
--	-------------------------------	----	---------------------------------	----

Aufteilung Gefriereteil

Anzahl der Einlegeböden	1	Art der Einlegeböden	Ablagerost
--------------------------------	---	-----------------------------	------------

Weitere technische Eigenschaften

	Türalarm	Akustisch/optisch
	Türdichtungen mit antibakterieller Beschichtung	Ja
	Temperatursteuerung	Elektronisch
	Anzahl der Kompressoren	1
	Kältemittel	R600a
	Kompressor	Inverter-Technik (elektronisch gesteuert)
	Füllmenge des Kältemittels	70 g
	Material der Isolierschäumung	Cyclopentan

Technische Daten / Energielabel - Reg. 2019 - bindend ab 1.3.2021

	Jährlicher Energieverbrauch	168 kWh/Jahr	Luftschallemissionen	37 dB(A) re 1pW
	Energieeffizienzklasse	D	Lagerzeit bei Störung	30 h

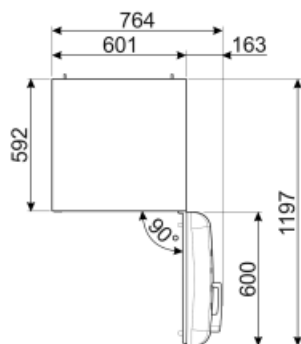
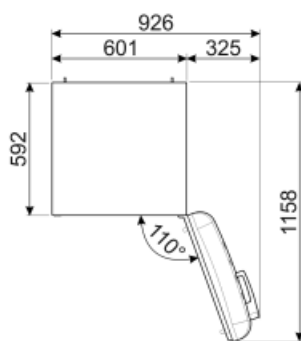
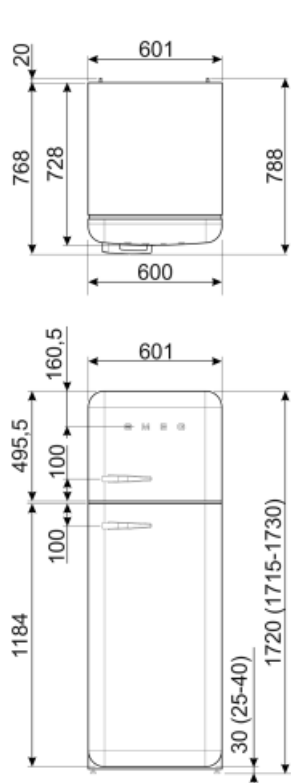
Luftschallemissionsklasse C
 Gesamtrauminhalt (in dm³ oder l) 294 l
 Summe der Rauminhalte der Tiefkühlfächer 72 l
 Summe der Rauminhalte der Kaltlagerfächer und der Kühlfächer 222 l

4-Sterne
 Gefriervermögen
 Klimaklassen SN, N, ST, T
 EEI 80 %

Elektrischer Anschluss

Netzstecker (F;E) Schuko
 Elektrischer Gesamtanschlusswert 100 W
 Absicherung 0,8 A

Spannung 220-240 V
 Frequenz 50/60 Hz
 Länge des Netzkabels 135 cm



Alternative Produkte



FAB30LPK5

Türanschlag: Links
Cadillac Pink



FAB30RWH5

Türanschlag: Rechts
Weiß



FAB30LSV5

Türanschlag: Links
Silber



FAB30ROR5

Türanschlag: Rechts
Orange



FAB30LBL5

Türanschlag: Links
Schwarz



FAB30LPG5

Türanschlag: Links
Pastellgrün



FAB30RCR5

Türanschlag: Rechts
Creme



FAB30RLI5

Türanschlag: Rechts
Limettengrün



FAB30RBL5

Türanschlag: Rechts
Schwarz



FAB30LPB5

Türanschlag: Links
Pastellblau



FAB30RPB5

Türanschlag: Rechts
Pastellblau



FAB30LRD5

Türanschlag: Links
Rot



FAB30LOR5

Türanschlag: Links
Orange



FAB30LCR5

Türanschlag: Links
Creme



FAB30RRD5

Türanschlag: Rechts
Rot



FAB30RSV5

Türanschlag: Rechts
Silber



FAB30RPG5

Türanschlag: Rechts
Pastellgrün



FAB30LWH5

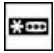








Türanschlag: Links
Weiß



FAB30RBE5

Türanschlag: Rechts
Blau

Symbols glossary (TT)

- | | | | |
|--|--|---|--|
|  | 4 Sterne-Gefrierteil: Für eine optimale Konservierung der Lebensmittel bei -18°C und kälter. |  | Bacteria STOP: antibakterielle Beschichtung zur Optimierung der Hygiene |
|  | A+++: Geräte mit diesem Symbol können den Energieverbrauch um bis zu 30 % gegenüber der Energieeffizienzklasse A senken. |  | Dynamische Umluftkühlung: ventilerte Kaltluft zirkuliert im gesamten Kühlteil und sorgt für eine konstante und gleichmäßige Temperaturverteilung. |
|  | LED-Innenbeleuchtung: eine energieeffiziente, langlebige und sehr effektive Art der Ausleuchtung des Kühlteils. |  | Life Plus 0°C: die Temperatur in diesem Kaltlagerfach wird auf nahe 0°C gehalten, wodurch frisches Fleisch, Fisch etc. wesentlich länger haltbar sind. |
|  | Inverter-Motor: ermöglicht eine höhere Leistung bei optimiertem Wirkungsgrad, reduziert den Energieverbrauch sowie das Betriebsgeräusch und ist zudem langlebiger. |  | Multiflow-Umluftkühlung: eine kanalgeführte und elektronisch geregelte Ventilation, um Lebensmittel länger frisch zu halten. |
|  | Energy efficiency class D | | |